



## Mixer portatili Unità motore, velocità variabile fino a 10000 giri/min. - 750 W

ARTICOLO N° \_\_\_\_\_

MODELLO N° \_\_\_\_\_

NOME \_\_\_\_\_

SIS # \_\_\_\_\_

AIA # \_\_\_\_\_



**600313 (DBPU750)**

Unità motore, velocità  
variabile fino a 10000 giri/  
min. - 750 W

### Descrizione

Articolo N° \_\_\_\_\_

Unità motore con base piatta per mixer portatile da 750W. Tubo in inox (diverse lunghezze) e frusta sono disponibili come accessori per mescolare, frantumare, montare ed emulsionare. Attacco accessori a baionetta. Pannello di controllo con protezione all'acqua IP55.

### Caratteristiche e benefici

- Funzione di sicurezza che consente l'accensione solo premendo 2 pulsanti contemporaneamente (dispositivo di mancata tensione).
- Unità motore con base piatta.
- In dotazione supporto a muro "salva spazio" per gli utensili.
- Peso leggero, impugnatura ergonomica e velocità variabile velocizzano e semplificano il lavoro.
- Luce spia rossa di sovraccarico.
- Progettato per essere utilizzato direttamente in pentole di capacità fino a 270-290 litri, a seconda del tipo di tubo frantumatore utilizzato.
- Sostituzione degli utensili rapida e facile grazie al sistema a baionetta.
- Produttività adatta per 50-300 coperti per servizio.

### Costruzione

- Potenza: 750 watt.
- Velocità massima 10000 giri/min.
- Sistema di raffreddamento ad aria che impedisce il surriscaldamento del motore (in caso di uso intensivo prolungato).
- Lo "Smart Speed Control" garantisce la giusta potenza in funzione del carico di lavoro.
- Unità motore resistente all'acqua (IP55 sui comandi elettrici e IP34 sull'intera macchina).

### Accessori opzionali

- Frusta rinforzata per mixer portatile Bermixer Pro PNC 650108
- Tubo frantumatore inox 353 mm per mixer portatile Bermixer PNC 650132
- Tubo frantumatore inox 453 mm per mixer portatile Bermixer PNC 650133
- Tubo frantumatore inox 553 mm per unità motore 450W, 550W, 650W e 750W PNC 650134
- Tubo frantumatore inox 653 mm per unità motore 650W e 750W PNC 650135
- Guide regolabili per contenitori/pentole diam. da 375 a 650 mm. Da utilizzare con il supporto cod. 653294. PNC 653292

Approvazione: \_\_\_\_\_

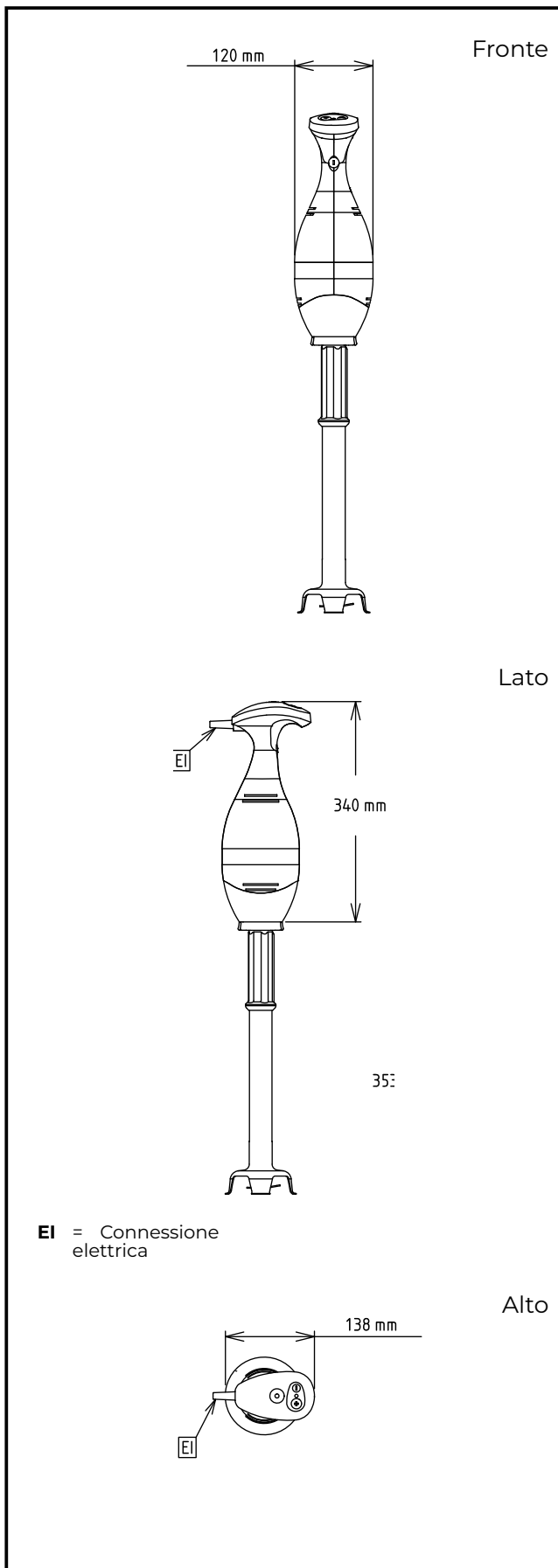


## Mixer portatili Unità motore, velocità variabile fino a 10000 giri/min. - 750 W

- Supporto per mixer portatile. PNC 653294 □  
Adatto per utilizzo con tubo  
frantumatore (no frusta). Da  
utilizzare in accoppiata con le  
guide cod. 653292



Mixer portatili  
Unità motore, velocità variabile fino a 10000 giri/min. - 750 W  
L'azienda si riserva il diritto di apportare modifiche ai prodotti senza preavviso



### Elettrico

#### Tensione di alimentazione:

**600313 (DBPU750)** 220-240 V/1 ph/50/60 Hz

**Potenza installata max:** 0.75 kW

**Watt totali:** 0.75 kW

### Informazioni chiave

**Dimensioni esterne, larghezza:** 138 mm

**Dimensioni esterne, profondità:** 120 mm

**Dimensioni esterne, altezza:** 340 mm

**Peso imballo:** 3.66 kg